

平成26年度

病院年報

2015.12



宇陀市立病院

633-0298 奈良県宇陀市榛原萩原815番地

TEL 0745-82-0381

FAX 0745-82-0199

ホームページ <http://www.city.uda.nara.jp/udacity-hp/>

宇陀市立病院基本理念

私たちは、地域住民に対する健康の保持と増進を図るため、常に変わらぬ公正な心でどれだけ患者さまの立場に立てるかを問い、優しさ・思いやり・温もりの心を持ち続け、住民に信頼される安全で質の高い全人的医療の発展に努めます。

行動指針

- 1 地域医療の拠点として、唯一の公的医療機関の役割を果たす
- 1 心の通う患者さま中心の医療を展開する
- 1 良質で効率的な医療の供給体制を構築する
- 1 これらを支える安定した経営基盤を確立する

1. 沿革

宇陀市は、奈良県の東部の中心地に位置し、美しい自然環境の中で交通条件の向上等により、京阪神のリビングタウンとして都市横能をもつまちへと着実に発展してまいりました。

当病院は、昭和29年7月15日、地域住民の大きな期待を担って創立されました。創立以来多年にわたり公的医療機関として地域医療と住民の福祉に貢献する大きな役割を果たしながら、幾多の難関を乗り越えて、今日に至っています。

2. 病院のあゆみ

- | | |
|-------------|---|
| 昭和29年7月5日 | 榛原町立病院開設
診療科日6科（内科・外科・産婦人科・眼科
皮膚泌尿器・放射線科）
病床数20床 |
| 昭和37年4月1日 | 臨床検査科を開設 |
| 昭和39年4月1日 | 地方公営企業法財務規定を適用 |
| 昭和40年8月 | 小児科を開設 |
| 昭和43年4月30日 | 病院増改築工事竣工（中央館）
一般病棟106床
結核病棟64床となる |
| 昭和45年4月1日 | 整形外科を開設 |
| 昭和53年10月30日 | 病院増改築工事竣工（東館）
一般病棟209床
結核病棟21床となる |
| 昭和55年4月1日 | 皮膚科を開設 |
| 昭和59年5月14日 | 眼科を開設 |
| 昭和59年5月23日 | 耳鼻咽喉科を開設 |

昭和 59 年 5 月 31 日	病院増改築工事竣工（西館） 一般病棟 280 床 結核病棟 20 床となる
平成元年 4 月 1 日	神経内科を開設
平成元年 7 月 15 日	病院増改築工事竣工（北館） 一般病棟 304 床 結核病棟 20 床となる 榛原町立榛原総合病院に名称変更
平成元年 7 月 17 日	泌尿器科と理学診療科を開設
平成元年 8 月 1 日	人工透析を開始
平成 3 年 4 月 1 日	麻酔科を開設
平成 3 年 8 月 15 日	病院改造工事竣工（北館 2 階 他） 一般病棟 351 床 結核病棟 20 床となる
平成 4 年 4 月 1 日	救急指定病院の告示
平成 6 年 4 月 1 日	院内保育園開設
平成 7 年 4 月 1 日	伝染病棟閉鎖
平成 8 年 9 月 1 日	病院 MRI 室増築工事竣工
平成 11 年 3 月 31 日	結核病床廃止（20 床廃止）
平成 11 年 4 月 1 日	榛原町老人保健施設開設に伴い東 4 階病棟閉鎖 一般病棟 300 床 臨床工学科を開設
平成 12 年 5 月 24 日	平成 12 年度 自治体立優良病院表彰受賞 自治大臣表彰
平成 16 年 3 月 18 日	オーダーリングシステム稼動開始
平成 17 年 2 月 1 日	一病棟閉鎖

平成 17 年 7 月 1 日	産科入院停止
平成 18 年 1 月 1 日	4 町村(大宇陀町・菟田野町・榛原町・室生村)の合併に伴い、病院の名称も宇陀市立病院に改称する。
平成 16 年 4 月 12 日	日本医療機能評価機構へ病院機能評価申請を行う。
平成 18 年 4 月 24 日	病院機能評価 (Ver.4) の認定証の交付を受ける。
平成 19 年 4 月 1 日	消化器科・循環器科を開設
平成 19 年 12 月 1 日	許可病床数 199 床に変更
平成 20 年 8 月 25 日	外来科学療法室開設
平成 21 年 4 月 1 日	DPC 対象病院になる
平成 22 年 3 月 19 日	宇陀市立病院 新病院建設工事着工
平成 23 年 1 月 18 日	病院機能評価 (Ver.6) を更新の受審をする。
平成 23 年 4 月 24 日	病院機能評価 (Ver.6) を更新の認定を受ける。
平成 23 年 11 月 1 日	許可病床数 176 床に変更
平成 23 年 12 月 17 日	新病院建設工事竣工
平成 24 年 3 月 2 日	北館改修工事竣工
平成 25 年 1 月 15 日	外来棟共用開始
平成 25 年 4 月 27 日	新病院グランドオープン
平成 26 年 7 月 19 日	病院 60 周年記念 病院まつり 開催
平成 26 年 10 月 1 日	地域包括ケア病棟 運営開始

3. 病院の概況

- (1) 名称 宇陀市立病院
- (2) 所在地 奈良県宇陀市榛原萩原 815 番地
- (3) 開設年月日 昭和 29 年 7 月 5 日
- (4) 開設者 宇陀市
- (5) 管理者 宇陀市長 竹内 幹郎
- (6) 院長 仲川 喜之
- (7) 職員数 常勤 179 名
臨時職員 57 名 (医師を除く) 計 236 名
(平成 27 年 3 月 1 日現在 ※内訳)
医師 19 名・看護師 108 名・助産師 2 名・准看護師 10 名
薬剤師 8 名・視能訓練士 3 名・診療放射線技師 8 名
管理栄養士 2 名・理学療法士 7 名・臨床検査技師 8 名
臨床工学技士 5 名・診療情報管理士 1 名・事務 27 名
看護助手 21 名・保育士 6 名
- (8) 敷地面積 8, 915. 65 m²
- (9) 建築面積及び構造 3, 938. 82 m² 鉄筋コンクリート造 (PC 造)
- (10) 診療科目 内科 (人工透析)・消化器内科・循環器内科・外科・婦人科・
整形外科・耳鼻咽喉科・眼科・皮膚科・神経内科・泌尿器科
リハビリテーション科・放射線科・小児科・麻酔科
計 15 科
- (11) 許可病床数 一般病床 176 床
- (12) 看護体制 一般病棟 10 : 1 看護
- (13) 主要設備 全身用 CT スキャナー・人工透析室・X 線骨密度測定装置
診断用 X 線装置・バイオクリーン手術室 (無菌室)
全身用磁気共鳴断層撮影装置 (MRI システム)
- (14) 機関指定等 総合病院・救急告示病院・保険医療機関・労災保険指定病院
結核予防法指定医療機関・優生活保護法指定医療機関
原爆被爆指定医療機関・生保医療指定医療機関
特定疾患指定医療機関
肺癌検診における二次、三次精密検診医療機関
母子保健法に基づく指定養育医療機関
日本循環器学会認定循環器専門医研修施設
乳癌一次検診登録施設、日本腎臓学会研修施設
日本透析医学会認定教育関連施設
日本外科学会認定研修施設
日本整形外科学会認定研修施設

日本泌尿器科学会専門医教育施設
奈良県東和病院群協力型臨床研修医指定病院
奈良県立医科大学附属病院研修プログラム協力型病院

4. 病床数等

(1) 病床数

許可年月日	一般病床数	結核病床数	合計	備考
昭和 29 年 7 月 5 日	20		20	
昭和 30 年 3 月 31 日	60		20	
昭和 31 年 9 月 日	60	40	100	
昭和 42 年 3 月 3 日	60	54	114	
昭和 43 年 4 月 30 日	106	64	170	
昭和 53 年 10 月 30 日	209	21	230	
昭和 59 年 5 月 31 日	280	20	300	
平成元年 7 月 10 日	304	20	324	
平成 3 年 4 月 1 日	351	20	371	
平成 11 年 4 月 1 日	300		300	
平成 19 年 12 月 1 日	199		199	
平成 23 年 11 月 1 日	176		176	

(2) 病室の内訳

区分	新本館 4階	新本館 5階	新本館 6階	新本館 7階	計
個室	8	10	9	9	36
3人室					
4人室	9	8	9	9	35
5人室					
6人室					
計	17 44床	18 42床	18 45床	18 45床	71 176床

5. 年度別の患者数等

区 分	入院患者 延 数 (人)	1 日平均 (人)	一般病床 稼働率 (%)	外来患者 延 数 (人)	1 日 平均 (人)	備 考
平成 18 年	48,601	133	***	155,413	571	254 床 186 床
平成 19 年	48,979	134	72.0	147,150	545	
平成 20 年	46,801	128	68.8	123,864	461	
平成 21 年	45,935	126	63.2	120,005	446	
平成 22 年	41,837	121	60.8	113,206	421	
平成 23 年	43,332	119	67.3	106,869	429	186 床 176 床
平成 24 年	43,969	120	68.4	101,339	417	
平成 25 年	43,233	118	67.3	97,170	398	
平成 26 年	43,411	111	67.6	91,470	381	

6. 診療科別患者数

(単位 人)

	平成 26 年度	
	外来	入院
内 科	27,576	14,441
外 科	2,486	696
婦 人 科	1,102	0
整形外科	27,808	25,063
皮 膚 科	4,099	0
眼 科	5,780	1,351
耳鼻咽喉科	3,680	0
神経内科	3,440	644
泌尿器科	3,594	1,216
小 児 科	3,580	0
麻 酔 科	311	0
人工透析	7,908	0
精神科	106	0
合 計	91,470	43,411

7. 年度別の収支状況

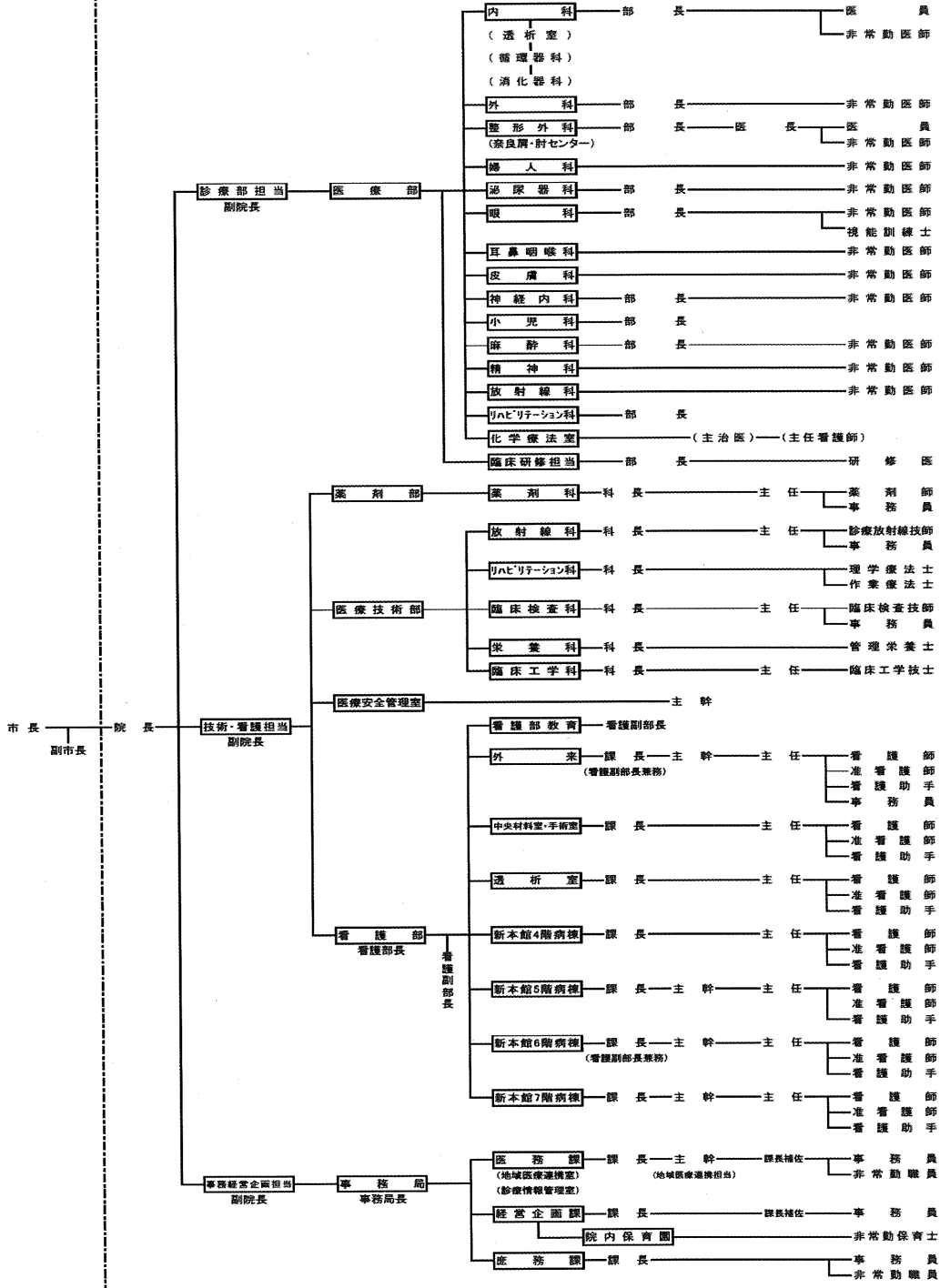
(単位 千円)

	収入額	支出額	差引額
平成 18 年度	3,329,025	3,652,410	△323,385
平成 19 年度	3,343,985	3,507,256	△163,271
平成 20 年度	3,302,778	3,388,765	△85,987
平成 21 年度	3,387,025	3,421,859	△34,834
平成 22 年度	3,371,058	3,416,397	△45,339
平成 23 年度	3,373,765	3,639,267	△265,502
平成 24 年度	3,317,715	4,246,404	△928,689
平成 25 年度	2,783,977	3,186,682	△402,705
平成 26 年度	3,097,859	3,777,606	△679,747

8. 組織図

宇陀市立病院組織図

平成26年4月1日 現在



9. 主な出来事

→ 平成26年4月1日

『奈良肩肘センターの開設』

平成26年4月1日より『奈良肩・肘センター』を開設しました。肩関節から上腕、肘関節から前腕の痛み、運動制限、変形、はれ、しびれ、筋力低下などの症状の方は、肩関節、肘関節の専門医が毎日診察します。主な診察対象となるのは次表にあげている病気です。

主な診察対象疾患

肩	1.	けが	骨折、脱臼、捻挫、打撲、筋腱断裂など
	2.	慢性の病気	スポーツ障がい(野球肩など)、繰り返す肩の脱臼、五十肩、腱板断裂、関節リウマチ、しこり、はれ、熱感(感染)、痛みなど
	3.	神経の病気	肩、上腕のしびれ、筋力低下など

肘	1.	けが	骨折、脱臼、捻挫、打撲、筋腱断裂など
	2.	慢性の病気	スポーツ障がい(野球肘など)、肘の使い痛み(テニス肘)、運動制限、関節リウマチ、しこり、はれ、熱感(感染)、痛みなど
	3.	神経の病気	肘、前腕、手指のしびれ、筋力低下など

宇陀市立病院 【整形外科】

奈良肩・肘センター開設

開設日：2014年4月1日(火)～

肩関節から上腕、肘関節から前腕の痛み、運動制限、変形、はれ、しびれ、筋力低下などの症状の方は、ぜひ当センターを受診してください。



平日の毎日 3人の肩肘関節専門医が診察担当します。

		
病院長 仲川 聖之 (水・金曜日担当)	奈良肩・肘センター センター長 水澤 典隆 (月・木曜日担当)	奈良肩・肘センター 副センター長 江川 尊也 (火曜日担当)
日本整形外科学会専門医 日本リウマチ学会専門医 日本体育協会スポーツドクター 日本肩関節学会会員	日本整形外科学会専門医 日本整形外科学会スポーツ ドクター 日本肩関節学会会員	日本整形外科学会専門医 日本体育協会スポーツドクター 日本肩関節学会会員 日本肘関節学会会員

→ 平成26年7月19日

『創立60周年を記念して「病院まつり」を開催』

1954年に開設した宇陀市立病院（前身：榛原町立病院）は、今年7月で開設60周年を迎えることになり、これを記念して「宇陀市立病院まつり」を開催。

榛原中学校吹奏楽部によるオープニングセレモニーを皮切りに、院内では、健康相談・健康チェック、バザー、アクティブセンターうだの販売コーナー、院内見学ツアーや手術室体験、子ども写真コーナーや体験コーナー、リハビリ体操などがあり、記念講演として、院長による講演「全部お見せします病院の内部」を行いました。

その他、病院玄関前広場では、軽スポーツや救急コーナー、フラダンス・ピアノ&ビートの披露があり、病院まつりをさらに活気づけました。

当日は、約1300人が来院され、院内が明るくにぎわいました。当院は、今後も身近な存在であり続けたいと思います。



→平成26年10月1日

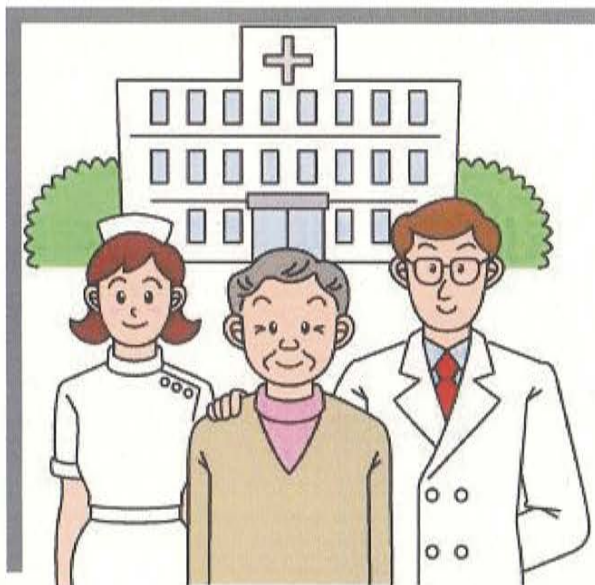
『地域包括ケア病棟を開設』

「地域包括ケアシステム」の一環として「地域包括ケア病棟」を2病棟86床、奈良県内最大規模にて開設することができました。

「地域包括ケア病棟」の機能とし、

- ①高度急性期病院よりの患者様をお迎えし、在宅医療へむけての退院支援、退院調整を行います。
- ②当院急性期入院患者様の在宅医療へむけての退院支援、退院調整を行います。
- ③地域住民の急変時の入院受け入れならびに在宅医療患者様のレスパイト病床としての機能を担います。

退院支援、退院調整のもと、「地域包括支援センター」とも密に連携をとり、退院後も切れ目ない介護、生活支援を提供していきます。

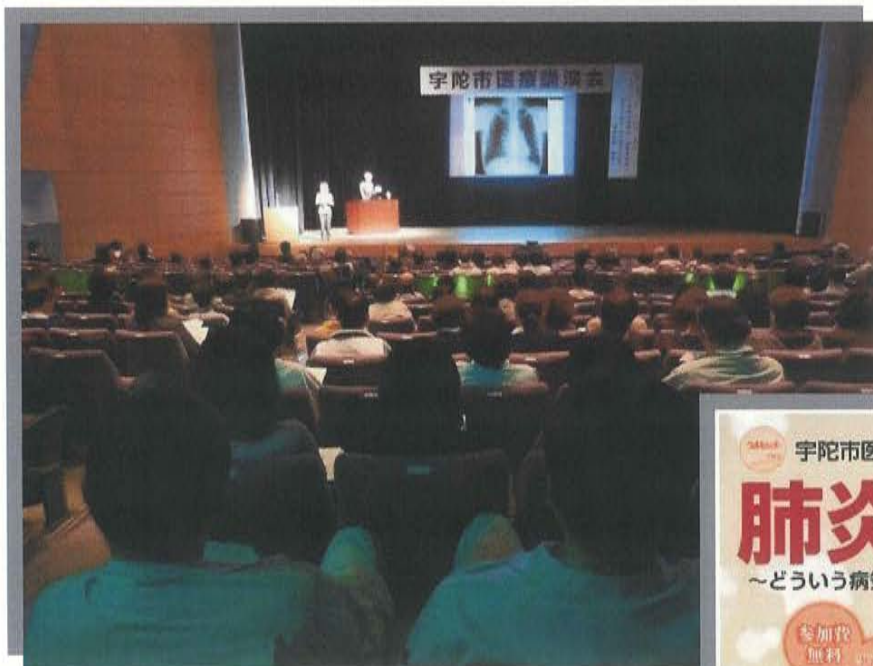


→平成26年10月23日

第6回目となる医療講演会を開催。今回は「肺炎について」～どういう病気？原因は？治療方法は？～と題し、宇陀市立病院、感染症総合診療科医師の佐藤公俊氏による講演を行いました。

肺炎とはどういう病気か？その原因はどのような原因か？その予防方法などについて、スライドにより説明を行ったほか、肺炎は主に細菌の感染から発症することから、顔面体操や唾液腺マッサージなど、日常できる口腔ケアを講師と会場の参加者全員で一緒に行いました。

当日は約230名の参加者があり、講演後に行われた質疑応答では、日常生活に密着した肺炎のワクチン接種に関する質問をはじめ次々質問が寄せられるなど、充実した講演会となりました。



宇陀市医療講演会

肺炎について
～どういう病気？原因は？治療方法は？～

参加費 無料
定員 300名

※会場費は、事務局が負担いたします。
講演の開催料明細には思召いたします。
●対象年齢 7ヶ月～9歳(小学校3年生)まで
●会場 宇陀市文化会館内
●定員定員 300名まで
利用を希望される方は、10月17日までに、市立病院まで申し込みください。

講師：佐藤 公俊 医師
(宇陀市立病院 内科(感染症総合診療科))

平成26年
10月23日 (木) 午後2:00～
宇陀市文化会館 かぎろひホール(大宇陀校舎)
[お問い合わせ] 宇陀市立病院経営企画課
☎ 0745-82-0381

主催：宇陀市

10. 付録（統計資料）

- 統計科別男女退院患者数
- 在院期間別退院患者数
- 疾病（大分類）別、在院期間別、退院患者数
- 手術分類別、診療科別手術数
- 平成26年度宇陀市立病院事業貸借対照表

統計科別男女別退院患者数(月別)

集計期間: 2014/04/01~2015/03/31

		4月	5月	6月	7月	8月	9月	10月	11月	12月	1月	2月	3月	合計
内科	男	40	29	26	39	49	50	54	41	26	29	46	38	467
	女	35	40	31	53	32	42	49	35	47	34	34	45	477
外科	男	2	3	2	8	2	2	2		4	1	2	3	31
	女	1		2	2		1	2	2	1	1	2	2	16
産婦人科	男													
	女													
整形外科	男	24	22	27	23	44	29	23	33	24	31	25	29	334
	女	27	31	36	34	38	41	32	39	41	30	32	53	434
皮膚科	男													
	女													
眼科	男	10	4	4	9	5	7	5	2	1	5	5	11	68
	女	4	9	7	8	4	9	12	5	7	8	13	5	91
耳鼻咽喉科	男													
	女													
神経内科	男	1		2	1			1			1		1	7
	女							1			1		1	3
泌尿器科	男	7	5	6	7	7	8	9	6	7	7	10	6	85
	女	3	2	2	2		1	2	1	3	2	1	3	22
小児科	男													
	女													
合計	男	84	63	67	87	107	96	94	82	62	74	88	88	992
	女	70	82	78	99	74	94	98	82	99	76	82	109	1,043

在院期間別退院患者数

集計期間:2014/04/01~2015/03/31

	4月	5月	6月	7月	8月	9月	10月	11月	12月	1月	2月	3月	合計
1~8日	51	61	47	81	86	88	97	76	67	64	69	70	857
9~15日	34	29	32	35	34	28	26	33	28	19	33	34	365
16~22日	19	18	18	20	15	21	11	12	12	16	16	22	200
23~31日	9	7	8	11	7	20	9	8	11	15	12	16	133
32~61日	26	12	29	25	26	17	28	24	31	21	26	41	306
62~91日	10	13	5	9	11	15	17	9	8	14	11	10	132
3月~6月	5	5	6	4	2	1	4	2	3	1	3	4	40
6月~1年				1					1				2
1年~2年													
2年~													
合計	154	145	145	186	181	190	192	164	161	150	170	197	2,035

疾病(大分類)別・在院期間別・退院患者数

集計期間:2014/04/01~2015/03/31

	1~8日	9~15日	16~22日	23~31日	32~61日	62~91日	3月~6月	6月~1年	1年~2年	2年~	合計
01:感染症及び寄生虫症	11	5	3		1	1	2				23
02:新生物	35	36	14	5	13	3	5				111
03:血液および造血器の疾患ならびに免疫機構の障害	4	2	2	2	3						13
04:内分泌、栄養および代謝疾患	9	5	8	7	6	2	1				38
05:精神および行動の障害	3		2								5
06:神経系の疾患	23	5	4	2	2	1	3				40
07:眼および付属器の疾患	89	65	2	1							157
08:耳および乳様突起の疾患	7	2		1	1						11
09:循環器系の疾患	55	37	18	12	25	8	4				159
10:呼吸器系の疾患	22	55	33	28	29	9	6				182
11:消化器系の疾患	293	40	17	2	10	1					363
12:皮膚および皮下組織の疾患	6	7	2	3	1						19
13:筋骨格系および結合組織の疾患	53	30	43	17	86	26	5	1			261
14:腎尿路生殖器系の疾患	25	30	7	6	10	2					80

疾病(大分類)別・在院期間別・退院患者数

集計期間:2014/04/01~2015/03/31

	1~8日	9~15日	16~22日	23~31日	32~61日	62~91日	3月~6月	6月~1年	1年~2年	2年~	合計
18: 症状、徴候および異常臨床所見・異常検査所見で他に分類されな	12	3	3	2	1		1				22
19: 損傷、中毒およびその他の外因の影響	99	39	40	44	118	79	13	1			433
20: 傷病および死亡の外因				1							1
21: 健康状態に影響をおよぼす要因および保健サービスの利用	111	4	2								117
合計	857	365	200	133	306	132	40	2			2,035

手術分類別(個別手術名)・診療科別 手術件数

集計期間: 2014/04/01~2015/03/31

	4月	5月	6月	7月	8月	9月	10月	11月	12月	1月	2月	3月	合計
-:デブリードマン加算(汚染された挫創)						1							1
-:創傷処理(筋肉、臓器に達する)(長径10cm以上)			1							1			2
-:創傷処理(筋肉、臓器に達する)(長径5cm以上10cm未満)							1						1
-:創傷処理(筋肉、臓器に達する)(長径5cm未満)				1	1		2		1	2	1		8
0309:椎弓形成手術			1			1	2				2		6
0309:椎弓切除術	1			2	1								4
0309:内視鏡下椎弓切除術	5	2	4	4	5	4	2	4	6	3	2	10	51
043:神経縫合術(指)													1
0443:手根管開放手術											1		2
0443:手根管開放手術(関節鏡下)		1		1	1	2	1	2	1			1	10
0449:神経剥離術	1		1		1			1					4
046:神経移行術										1		2	3
0636:眼瞼下垂症手術(その他)											1		1
1370:水晶体再建術(眼内レンズを挿入する場合)	18	15	18	22	12	25	20	12	14	13	22	15	206
139:水晶体再建術(眼内レンズを挿入しない場合)									1	1			2
1425:網膜光凝固術(その他特殊)<病巣破壊のため>	3	1											4
1472:硝子体注入・吸引術												1	1

手術分類別(個別手術名)・診療科別 手術件数

集計期間: 2014/04/01~2015/03/31

	4月	5月	6月	7月	8月	9月	10月	11月	12月	1月	2月	3月	合計
1473:硝子体切除術						1	3						4
1474:硝子体茎頭顕鏡下離断術(その他)	1	1										1	3
1474:硝子体茎頭顕鏡下離断術(網膜附着組織を含む)	2	1	1	1	1		1			3	2	2	13
1475:硝子体置換術		1											1
1479:増殖性硝子体網膜症手術		1											1
153:斜視手術(前転法と後転法)												1	1
311:気管切開術											1		1
3606:経皮的冠動脈ステント留置術				1	1	1	1	1	2	1	1	1	9
3780:ペースメーカー移植術(経静脈電極)				1	1	1	1						3
3785:ペースメーカー交換術							1	2					4
3886:血管塞栓術(腹腔内)<[腹部の動脈]>									1				1
4059:骨盤リンパ節廓清術										1			1
4233:内視鏡的消化管止血術<食道>		1						1					2
4311:胃瘻造設術(経皮的内視鏡下胃瘻造設術を含む)<内視鏡下>			1	2	3	1	1					1	9
4341:内視鏡的胃、十二指腸ポリポー粘膜切除術(早期悪性腫瘍粘)													1
4341:内視鏡的胃、十二指腸ポリポー粘膜切除術(早期悪性腫瘍粘膜)	1	1					1	1	2		2		8
4443:内視鏡的消化管止血術<胃>											2		5
												1	1
													1

手術分類別(個別手術名)・診療科別 手術件数

集計期間:2014/04/01~2015/03/31

	4月	5月	6月	7月	8月	9月	10月	11月	12月	1月	2月	3月	合計
4443:内視鏡的消化管止血術<十二指腸>			1										1
4542:内視鏡的結腸ポリープ・粘膜切除術(長径2cm以上)	1						1		2			2	6
4542:内視鏡的結腸ポリープ・粘膜切除術(長径2cm未満)	2	3	4	6	14	12	16	10	3	4	5	8	87
4543:早期悪性腫瘍大腸粘膜下層剥離術					1				1			1	3
5159:経皮的胆管ドレナージ									1				1
5300:単径ヘルニア根治[1側]	1	1	1	3	1				1	1	2	1	12
5310:単径ヘルニア根治[両側]		1							2		1		4
5551:腎(尿管)悪性腫瘍手術(1歳以上)<1側腎完全切除>											1		1
5642:腎(尿管)悪性腫瘍手術(1歳以上)<尿管全摘>			1										1
570:膀胱結石摘出術(経尿道の手術)			1						1				2
5749:膀胱悪性腫瘍手術(経尿道の手術)	4			1	1		2		2		3	2	15
5779:膀胱悪性腫瘍手術(全摘)(回腸又は結腸導管利用で尿路変)								1	1				2
5831:尿道悪性腫瘍摘出術(内視鏡)												1	1
598:経尿道の尿管ステント留置術								1				1	2
6029:経尿道の前立腺手術		1	4	1	1		2	3	1				17
605:前立腺悪性腫瘍手術	1									1			3
623:精巣摘出術					1	3					2	1	7

手術分類別(個別手術名)・診療科別 手術件数

集計期間:2014/04/01~2015/03/31

	4月	5月	6月	7月	8月	9月	10月	11月	12月	1月	2月	3月	合計
640:包茎手術(環状切除術)	1												1
内科													
泌尿器科				1									1
7693:顎関節脱臼非靭血的整復術						4							4
内科													
7737:骨切り術(下腿)						1						1	2
整形外科													
7765:骨槓爬術(大腿)				1									1
整形外科													
7779:骨移植術(移植用骨採取のみ)(腸骨翼)											1		1
整形外科													
7779:骨移植術(移植用骨採取のみ)(棘突起)												1	1
整形外科													
7788:骨部分切除術(足)					1								1
整形外科													
7800:骨移植術(軟骨移植術を含む)(自家骨移植)	2				2	1		1	2		1	2	11
整形外科													
7800:骨移植術(軟骨移植術を含む)(人工骨移植)			1										1
整形外科													
7807:骨移植術(軟骨移植術を含む)(同種骨移植)(生体)<[腕]>											1		1
整形外科													
7842:変形治癒骨折矯正手術(上腕)		1											1
整形外科													
7847:偽関節手術(下腿)											1		1
整形外科													
7848:偽関節手術(足)									1				1
整形外科													
7849:第一指外反症矯正手術					1							2	3
整形外科													
7861:骨内異物(挿入物)除去術(肩甲骨)<挿入物>			1							1		2	5
整形外科													
7861:骨内異物(挿入物)除去術(鎖骨)<挿入物>	1		1	1	1	1							6
整形外科													
7863:骨内異物(挿入物)除去術(前腕)<挿入物>	1	1			5		1	4	3	2		3	20
整形外科													
7865:骨内異物(挿入物)除去術(大腿)<挿入物>										1			1
整形外科													

手術分類別(個別手術名)・診療科別 手術件数

集計期間:2014/04/01~2015/03/31

	4月	5月	6月	7月	8月	9月	10月	11月	12月	1月	2月	3月	合計
7866:骨内異物(挿入物)除去術(膝蓋骨)＜挿入物＞				1	1	1	1	1		1	1		6
7867:骨内異物(挿入物)除去術(下腿)＜挿入物＞	1		2	1			3	1	1		5		14
7868:骨内異物(挿入物)除去術(足)＜挿入物＞	1				1		1					1	4
7869:骨内異物(挿入物)除去術(指)＜挿入物＞					1			4					6
7869:脊椎内異物(挿入物)除去術＜挿入物＞			1										1
7902:骨折非靦血の整復術(前腕)			1			1							2
7912:骨折経皮の鋼線刺入固定術(前腕)			1				1						2
7914:骨折経皮の鋼線刺入固定術(指)＜[手指]＞										1			1
7917:骨折経皮の鋼線刺入固定術(足)							1						1
7918:骨折経皮の鋼線刺入固定術(指)＜[足指]＞							1						1
7919:骨折経皮の鋼線刺入固定術(鎖骨)							1					1	2
7930:関節鏡下関節内骨折靦血の手術(肩)＜内固定を行なう＞	1							1					2
7930:関節鏡下関節内骨折靦血の手術(膝)＜内固定を行なう＞								1					1
7930:関節内骨折靦血の手術(肩)＜内固定を行なう＞												1	2
7930:関節内骨折靦血の手術(膝)＜内固定を行なう＞								1					2
7930:関節内骨折靦血の手術(肘)＜内固定を行なう＞								1					2
7931:骨折靦血の手術(上腕)＜内固定を行なう＞		2							1			1	7
7932:骨折靦血の手術(前腕)＜内固定を行なう＞		2	1				2		1	1	1	2	11
7933:関節内骨折靦血の手術(手)＜内固定を行なう[手]＞	3	5	3	1	8	8	3	5	6	5	3	3	53
7933:関節内骨折靦血の手術(手)＜内固定を行なう[手]＞										1			1

手術分類別(個別手術名)・診療科別 手術件数

集計期間:2014/04/01~2015/03/31

	4月	5月	6月	7月	8月	9月	10月	11月	12月	1月	2月	3月	合計
整形外科 7934:骨折靦血の手術(指)<内固定を行なう[手指]>						1	6	1					8
整形外科 7935:骨折靦血の手術(大腿)<内固定を行なう>	6	2	5	6	5	2	7	5	8	3	7	9	65
整形外科 7936:骨折靦血の手術(下腿)<内固定を行なう>	2		2	3	3		8	1	5	4	1	1	30
整形外科 7936:骨折靦血の手術(膝蓋骨)<内固定を行なう>			1	1	1	2	1	1					7
整形外科 7937:関節内骨折靦血の手術(足)<内固定を行なう[足]>		2	1	1	1								5
整形外科 7937:骨折靦血の手術(足)<内固定を行なう>	2		3	1	3		1	2	2	2			16
整形外科 7938:骨折靦血の手術(指)<内固定を行なう[足指]>				1									1
整形外科 7939:骨折靦血の手術(肩甲骨)<内固定を行なう>	2	1					1						4
整形外科 7939:骨折靦血の手術(鎖骨)<内固定を行なう>		1		1				1			3	2	9
整形外科 7939:骨盤骨折靦血の手術(腸骨翼骨折を除く)<内固定を行なう>				1									1
整形外科 7971:関節脱臼非靦血の整復術(肩)				1									1
整形外科 7975:関節脱臼非靦血の整復術(股)												1	1
整形外科 8001:関節内異物(挿入物)除去術(肩)<挿入物>									1				1
整形外科 8001:関節内異物(挿入物)除去術(肩鎖)<挿入物>													1
整形外科 8002:関節内異物(挿入物)除去術(肘)<挿入物>				1			2						3
整形外科 8002:人工関節除去術(肘)								1					1
整形外科 8008:関節内異物(挿入物)除去術(足)<挿入物[足]>												2	2
整形外科 8051:椎間板摘出術(後方摘出術)						1						1	2
整形外科 8051:内視鏡下椎間板摘出(切除)術(後方摘出術)			2	1	1	3	2	3		1	1	2	16

手術分類別(個別手術名)・診療科別 手術件数

集計期間: 2014/04/01~2015/03/31

	4月	5月	6月	7月	8月	9月	10月	11月	12月	1月	2月	3月	合計
806: 半月板切除術(関節鏡下)	1		1				1						3
8071: 関節滑膜切除術(関節鏡下)(肩)		1	1		1			1					4
8072: 関節滑膜切除術(関節鏡下)(肘)								1					1
8076: 関節滑膜切除術(関節鏡下)(膝)				1			1						2
8081: 関節風摘出手術(関節鏡下)(肩)							1						3
8100: 脊椎固定術(後方椎体固定)					2	2	1		3		3	3	14
8151: 人工関節置換術(股)	2	2	1	1		2	1			1	1	3	14
8152: 人工骨頭挿入術(股)	3	1	1	2	3	2	4			3	2	2	23
8153: 人工関節再置換術(股)				1			1						2
8154: 人工関節置換術(膝)	3	2	3	4	4	3		3	2			4	28
8155: 人工関節再置換術(膝)									1				1
8157: 靭帯断裂形成手術(その他の靭帯)<足>		1											1
8180: 人工関節置換術(肩)						1			1				2
8181: 人工骨頭挿入術(肩)					1					1			2
8183: 観血的関節授動術(肩)						1				1			2
8183: 観血的関節制動術(肩)	1											2	3
8183: 関節形成手術(肩)	1				1	1		1					4
8183: 靭帯断裂形成手術(その他の靭帯)<肩関節>					1				1				2
8184: 人工関節置換術(肘)													1

手術分類別(個別手術名)・診療科別 手術件数

集計期間:2014/04/01~2015/03/31

	4月	5月	6月	7月	8月	9月	10月	11月	12月	1月	2月	3月	合計
8185:関節形成手術(肘)		1	1		3	1			1	1	1		9
8193:靭帯断裂縫合術(その他の靭帯)<指を除く上肢>						2							2
8193:靭帯断裂縫合術(指)												1	1
8194:靭帯断裂縫合術(その他の靭帯)<足関節>									1				1
8196:靭帯断裂縫合術(肩鎖)			2				1						3
8201:腱鞘切開術(関節鏡下によるものを含む)(指)<関節鏡下					2								2
8201:腱鞘切開術(関節鏡下によるものを含む)<指を除く手部>								1					1
8235:デュブイトレン拘縮手術(2指から3指)<切除>										1			1
8244:手掌屈指腱縫合術		1											1
8245:腱縫合(指)					1								1
8245:腱縫合術(切創等の創傷)<手部>											1		1
8255:腱延長術(指)					4								4
8256:腱移行術(その他)<手指を除く手部>						1							1
8289:屈指症手術(骨関節、腱の形成を要する)					3							5	8
8302:筋肉内異物摘出術<手部以外>				1									1
8311:腱切離術・腱切除術(関節鏡下によるものを含む)					1								1
8339:四肢・躯幹軟部腫瘍摘出術(大腿)<局所的切除>				1									1
8349:四肢・躯幹軟部腫瘍摘出術(躯幹)<部分切除>							1						1
8349:四肢・躯幹軟部腫瘍摘出術(肩)<部分切除>								1					1

手術分類別(個別手術名)・診療科別 手術件数

集計期間: 2014/04/01 ~ 2015/03/31

	4月	5月	6月	7月	8月	9月	10月	11月	12月	1月	2月	3月	合計
8363: 関節鏡下肩関節唇形成術		1	1	1	1						1		5
8363: 関節鏡下肩腱板断裂手術 (簡単なもの)	8	6	3	1	4	5	2	9	5	7	3	6	59
8363: 関節鏡下肩腱板断裂手術 (複雑なもの)		3	1		1	1							6
8363: 肩腱板断裂手術(簡単なもの)										1			1
8363: 肩腱板断裂手術(複雑なもの)		1					1						2
8364: アキレス腱断裂手術		1	1	1	1			1			1		6
8364: 腱縫合<手部以外>			2										2
8364: 腱縫合術(切創等の創傷)< 手部以外>	1			1	1								3
8415: 四肢切断術(下腿)							1				1		2
8417: 四肢切断術(大腿)							1		1				2
8609: 皮膚切開術(長径10cm未 満)	2		1	3	1			1		1			10
8622: 小児創傷処理(筋肉、臓器に 達しない、長径2.5cm未満)				1									1
8623: 陥入爪手術(簡単)					1								1
863: 皮膚、皮下腫瘍摘出術(露出 部)(長径2cm以上4cm未 満)	1					1							2
863: 皮膚、皮下腫瘍摘出術(露出 部)(長径2cm未満)		1											1
863: 皮膚、皮下腫瘍摘出術(露出 部)(長径4cm以上)		1											1
863: 皮膚、皮下腫瘍摘出術(露出 部以外)(長径3cm未満)					1							1	1
8659: 創傷処理(筋肉、臓器に達し ない)(長径5cm以上10c					1							1	1

手術分類別(個別手術名)・診療科別 手術件数

集計期間:2014/04/01~2015/03/31

	4月	5月	6月	7月	8月	9月	10月	11月	12月	1月	2月	3月	合計
8659:創傷処理(筋肉、臓器に達しない)(長径5cm未満)							2				1		3
8663:全層植皮術(25cm2以上100cm2未満)	2			1	2								5
9335:超音波骨折治療法			3	3						1			1
9335:難治性骨折超音波治療法	1												6
9344:鋼線等による直達牽引(初日)								1	2				3
9625:膀胱水圧拡張術	1								1				2
9802:内視鏡的食道下部及び胃内異物摘出術<食道>		1						1	1				3
9962:体外ベースメーキング				1								2	4
合計	5	6	7	12	20	21	25	17	15	6	15	13	162
内科	1	4	1	3	2				4	1	3	2	21
外科	58	40	56	58	89	64	56	62	58	47	48	79	715
整形外科	24	20	18	23	13	26	24	12	15	17	25	20	237
眼科			1										1
神経内科													
泌尿器科	6	1	6	3	3	3	4	4	8	1	8	7	54

平成26年度 宇陀市立病院事業貸借対照表

(平成27年3月31日)

(単位：円)

1 固定資産		資産の部	
(1) 有形固定資産	57,581,547		
土地	5,559,604,587		
建物	△ 1,513,882,304		
構築物	167,248,598		
機械	△ 46,119,173		
器具	1,908,927,182		
備品	△ 1,101,303,270		
装置	4,541,000		
車両	△ 4,313,950		
運具	5,892,000		
其他	△ 3,531,150		
合計	2,360,850		5,034,645,067
(2) 投資	26,218,104		
長期貸付	10,000,000		
出資			36,218,104
投資			
合計			5,070,863,171
2 流動資産	480,124,359		
(1) 現金	△ 400,000		
(2) 未払倒債			479,652,560
(3) 貸倒債			479,724,359
貯蓄資産			3,196,215
流動資産			962,573,134
負債			6,033,436,305
(1) 退職当引			
(2) 引当金			
負債			327,000,000
合計			3,387,378,039
3 固定負債			
(1) 退職当引			
(2) 引当金			
負債			3,714,378,039

